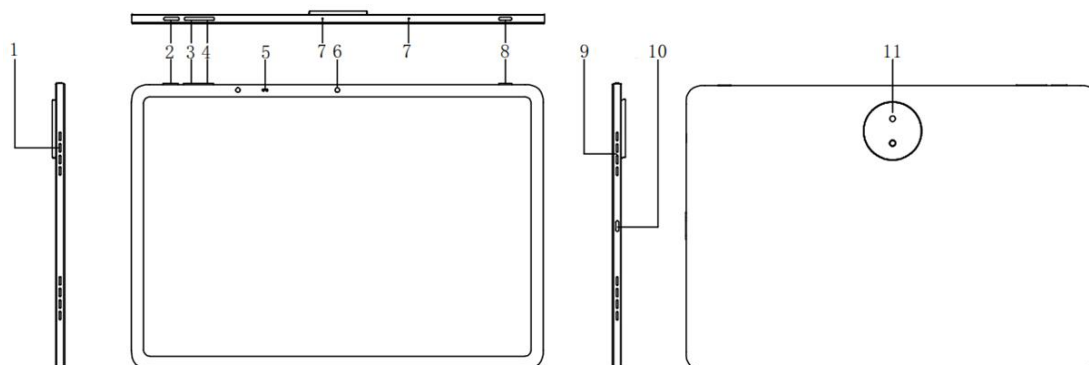


快速指南

--DP1425

01/產品概覽



1. 左側揚聲器
2. 電源按鈕
3. 音量 +
4. 音量 -
5. 光感應器/接近感應器
6. 13MP 前置相機
7. 麥克風
8. U-Key
9. 右側揚聲器
10. USB-C 接口
11. 後置相機

02/產品參數

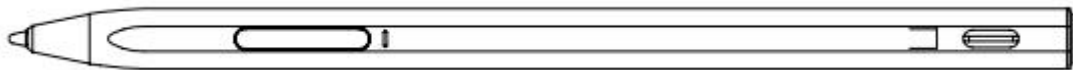
產品名稱:	UT3 繪圖平板
產品型號:	DP1425
作業系統:	Powered by Android™ 14
CPU:	MT8781, 8 核心處理器
螢幕尺寸:	14.25 英寸
螢幕解析度:	1600*2400
電源輸入:	最大 27W
電池容量:	10000mAh/3.85V
記憶體:	8GB
儲存空間:	256GB
無線連接:	WiFi 802.11a/b/g/n/ac + 藍牙 5.0
尺寸:	322.4*222*6.95mm
相機:	前置 13MP, 固定焦點; 後置 8MP, 自動對焦。

03/包裝內容

1. 繪圖平板 x1
2. 手寫筆 x1

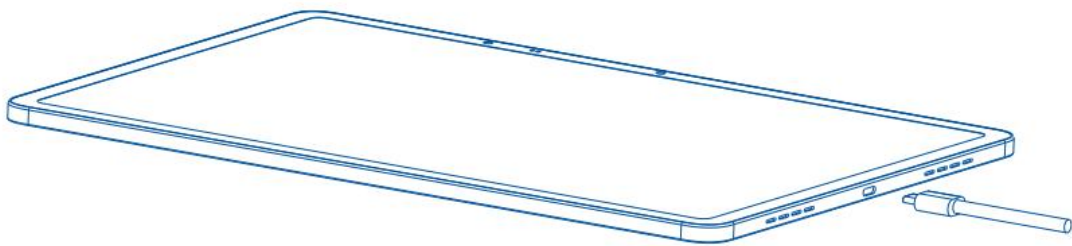
3. 筆芯夾 x1
4. 備用筆芯 x1
5. 電源適配器 x1
6. USB-C 數據線 x1
7. 手套 x1
8. 智能保護套 x1
9. 快速指南 x1
10. 保修卡 x1

04/手寫筆



更換筆尖時，使用筆芯夾抓住前端，拔出用過的筆芯，然後換上新的筆芯。

05/充電



如上所示，請使用隨機的電源適配器和 USB 線進行連接充電。

*首次使用請先充滿電。

06/重要安全資訊

使用您的設備前請仔細閱讀本章。製造商不對因不當使用或違反本文所載指示而導致的損害承擔任何責任。

- 該設備包含高精度組件，未經授權不得拆卸。若設備出現任何故障，請及時聯繫售後服務進行維修。
- 該設備不防水，請避免潮濕和水。若不慎灑水，請勿開機。請勿使用高腐蝕性液體清潔設備。如有必要，請使用中性和潔劑和軟布。
- 請保護設備免受高處跌落或過大壓力。不要用尖銳物品觸碰顯示屏，以避免刮擦。
- 請勿在高溫、高壓、強靜電、強磁場或多塵環境中使用、儲存或震動設備，以避免損壞設備。

若有任何問題，請利用以下方式聯繫我們：

售後郵箱：service@ugee.com

網址：www.ugee.com/tw