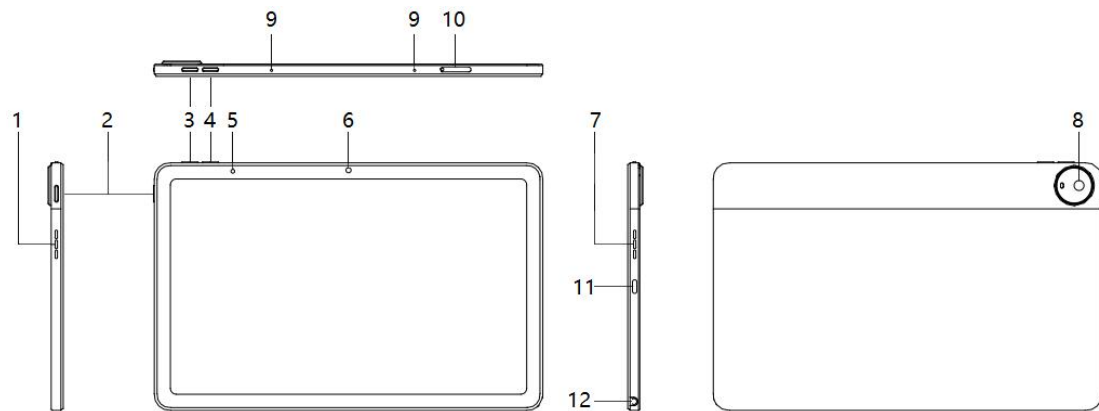


# Guia Rápido

--DP1036

## 01/Visão Geral do Produto



1. Alto-falante esquerdo
2. Botão de energia
3. Volume +
4. Volume -
5. Sensor de luz
6. Câmera frontal
7. Alto-falante direito
8. Câmera traseira
9. Microfone
10. Slot para cartão Micro SD
11. Porta USB-C
12. Entrada para fone de ouvido

## 02/Parâmetros do Produto

Nome do produto: Tablet de Desenho UT2

Modelo do produto: DP1036

Sistema operacional: Powered by Android™ 14

CPU: MT8781N, processador de 8 núcleos

Tamanho da tela: 10,36 polegadas

Resolução da tela: 2000\*1200

Entrada de energia: 5 V  $\overline{\text{---}}$  3 A or 9 V  $\overline{\text{---}}$  2 A

Capacidade da bateria: 7000mAh/3.85V

Memória: LPDDR4X 6GB

Armazenamento: UFS2.2 128GB

Conexão sem fio: Wi-Fi 2.4GHz & 5GHz + Bluetooth 5.3

Dimensões: 247.1\*156.8\*7.5mm

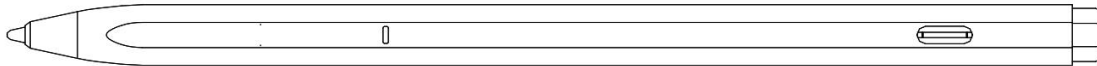
Câmera: Frontal de 8 megapixels, foco fixo;

Traseira de 8 megapixels, foco automático.

### 03/Conteúdo da Embalagem

1. Tablet de Desenho x1
2. Estilete x1
3. Extrator de ponta x1
4. Pontas de estilete x1
5. Adaptador de energia x1
6. Cabo USB-C x1
7. Luvas x1
8. Pino de ejeção x1
9. Capa protetora x1
10. Guia rápido x1
11. Cartão de garantia x1

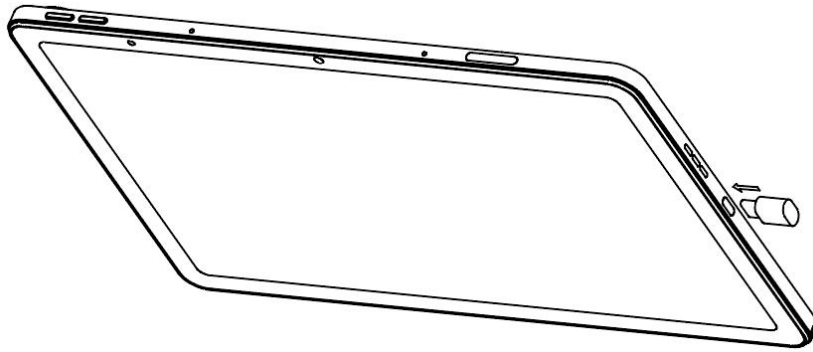
### 04/Estilete



Antes de usar pela primeira vez, é necessário conectá-lo à energia com o adaptador de energia e cabo USB anexados para ativar o funcionamento normal.

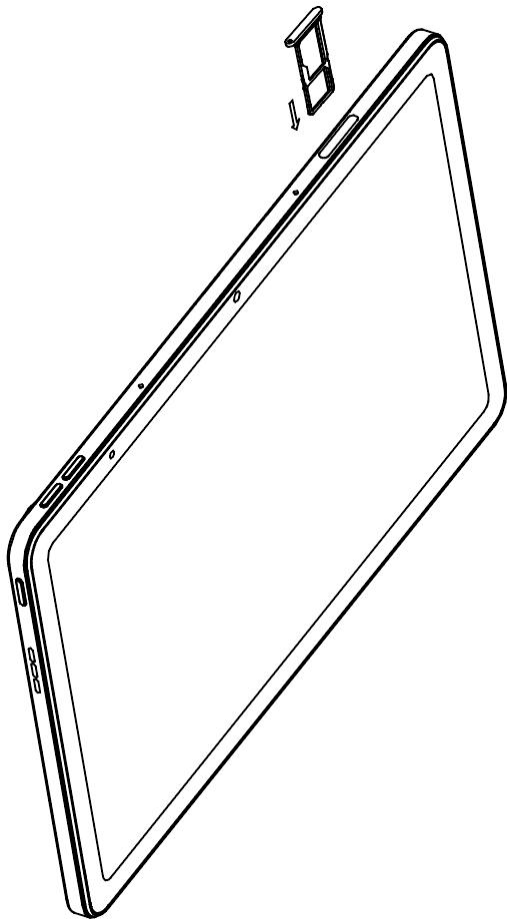
Para substituir a ponta, segure a parte frontal com o Extrator de Ponta, puxe a carga usada e substitua-a por uma nova.

## 05/Carregamento e Uso do Cartão Micro SD



Como indicado acima, carregue o dispositivo usando o adaptador de energia e o cabo USB fornecidos.

\* Por favor, carregue completamente a bateria antes de usar o dispositivo pela primeira vez.



Use o pino de ejeção fornecido para expulsar a bandeja e depois inserir ou remover o cartão Micro SD.

## 06/Informações Importantes de Segurança

Antes de usar o dispositivo, leia todas as informações de segurança para garantir o uso correto e seguro.

- O dispositivo contém componentes de alta precisão; desmontagem sem autorização não é permitida. Em caso de falha do dispositivo, contate o serviço de pós-venda em tempo hábil para manutenção.
- O dispositivo não é à prova d'água e precisa ser protegido contra umidade e água. Se água for acidentalmente derramada, não ligue o dispositivo. Não limpe as partes com líquidos altamente corrosivos. Se necessário, use um detergente neutro e um pano macio.
- Proteja o dispositivo contra quedas de alturas elevadas ou pressão excessiva. Não toque a tela com objetos afiados para evitar arranhões.
- Não use, armazene ou vibre o dispositivo em ambientes de alta temperatura, alta pressão, forte campo magnético estático ou poeirento para evitar danos ao dispositivo.

Android é uma marca registrada da Google LLC.

Para mais assistência, entre em contato conosco:

E-mail: [servicept@ugee.com](mailto:servicept@ugee.com)

Web: [www.ugee.com/pt](http://www.ugee.com/pt)