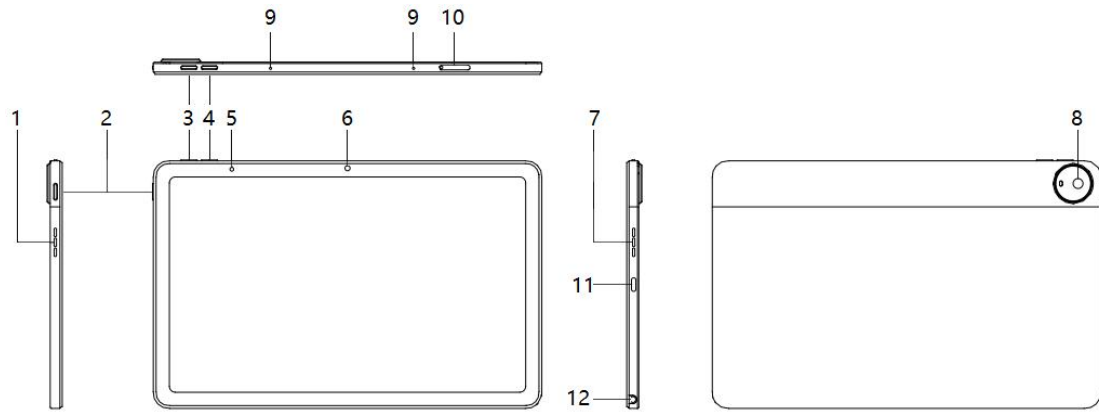


빠른 시작 가이드

--DP1036

01/제품 개요



1. 왼쪽 스피커
2. 전원 버튼
3. 볼륨 +
4. 볼륨 -
5. 조도 센서
6. 전면 카메라
7. 오른쪽 스피커
8. 후면 카메라
9. 마이크
10. Micro SD 카드 슬롯
11. USB-C 포트
12. 헤드폰 잭

02/제품 사양

제품명: UT2 드로잉 패드



제품 모델: DP1036

운영 체제: Powered by Android™ 14

CPU: MT8781N, 8 코어 프로세서

화면 크기: 10.36 인치

화면 해상도: 2000*1200

전원 입력: 5 V  3 A 또는 9 V  2 A

배터리 용량: 7000mAh/3.85V

메모리: LPDDR4X 6GB

저장 공간: UFS2.2 128GB

무선 연결: Wi-Fi 2.4GHz & 5GHz + Bluetooth 5.3

크기: 247.1*156.8*7.5mm

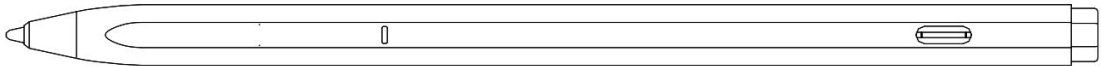
카메라: 전면 800 만 화소, 고정 초점;

후면 800 만 화소, 자동 초점.

03/패키지 내용물

1. 드로잉 패드 x1
2. 스타일러스 x1
3. 펜촉 교체기 x1
4. 펜촉 x1
5. 전원 어댑터 x1
6. USB-C 케이블 x1
7. 장갑 x1
8. 이젝트 핀 x1
9. 보호 케이스 x1
10. 빠른 시작 가이드 x1
11. 보증서 x1

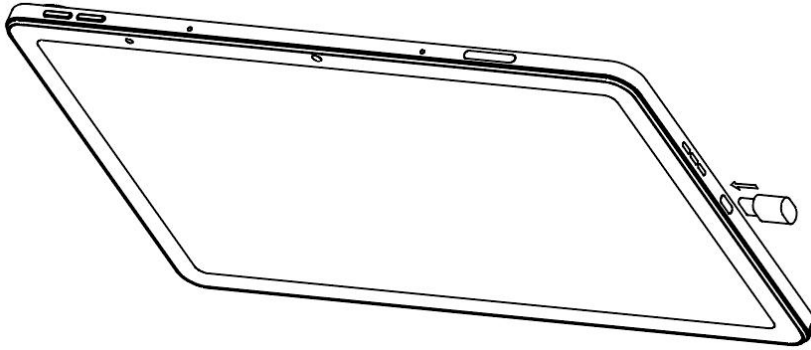
04/스타일러스



최초 사용 전에 동봉된 전원 어댑터와 USB 케이블을 사용하여 전원에 연결하여 정상 작동을 위해 활성화해야 합니다.

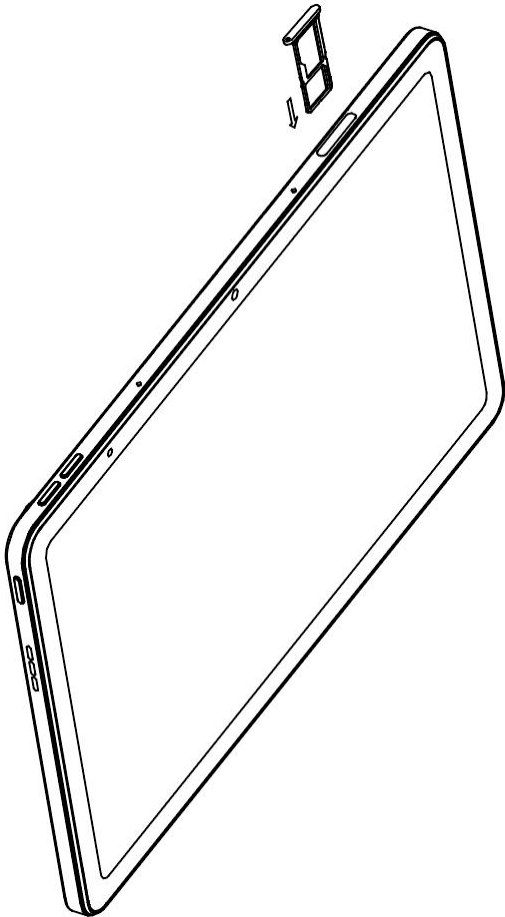
펜촉을 교체하려면 펜촉 교체기로 앞부분을 잡고 사용한 리필을 빼낸 다음 새 리필로 교체하십시오.

05/충전 및 Micro SD 카드 사용



위에 설명된 대로 제공된 전원 어댑터와 USB 케이블을 사용하여 기기를 충전하십시오.

* 기기를 처음 사용하기 전에 배터리를 완전히 충전하십시오.



제공된 이젝트 핀을 사용하여 트레이를 추출한 후 Micro SD 카드를 삽입하거나 제거하십시오.

06/중요 안전 정보

기기를 사용하기 전에 모든 안전 정보를 읽어 올바르게 안전한 사용을 보장하십시오.

- 기기에는 고정밀 구성품이 포함되어 있으므로 허가 없는 분해는 금지되어 있습니다. 기기에 이상이 발생한 경우 적시에 고객 서비스에 문의하여 유지보수를 받으십시오.
- 기기는 방수 기능이 없으며 습기와 물로부터 보호해야 합니다. 물이 실수로 쏟아진 경우 기기를 켜지 마십시오. 매우 부식성이 강한 액체로 부품을 청소하지 마십시오. 필요한 경우 중성 세제와 부드러운 천을 사용하십시오.
- 높은 곳에서 떨어뜨리거나 과도한 압력을 가하지 마십시오. 디스플레이 화면을 날카로운 물체로 만지지 마십시오.
- 높은 온도, 고압, 강한 정전기, 강한 자기장 또는 먼지가 많은 환경에서 기기를 사용하거나 보관하거나 진동시키지 마십시오. 이러한 환경은 기기를 손상시킬 수 있습니다.

Android(은)는 Google LLC 의 상표입니다.

추가 지원이 필요한 경우 문의하십시오:

이메일: servicekr@ugee.com

웹사이트: www.ugee.com/kr