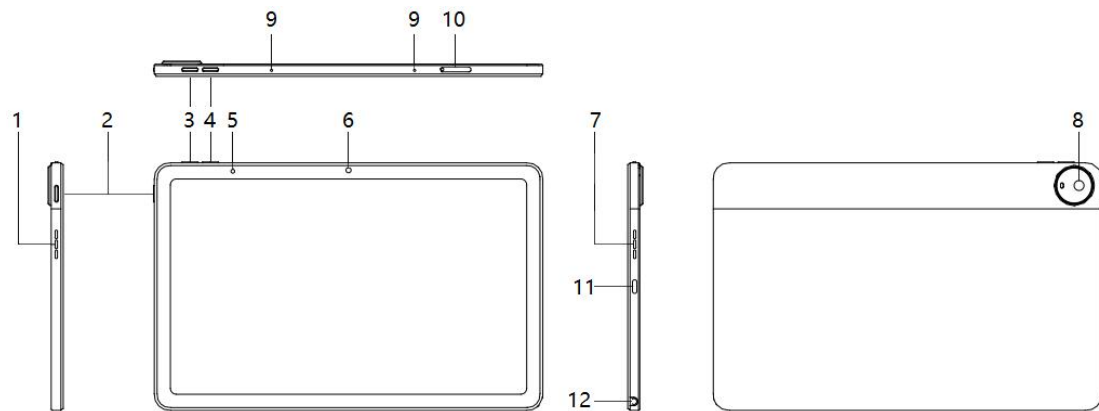


# クイックガイド

--DP1036

## 01/製品概要



1. 左スピーカー
2. 電源ボタン
3. ボリュームアップ +
4. ボリュームダウン -
5. 光センサー
6. フロントカメラ
7. 右スピーカー
8. リアカメラ
9. マイクロフォン
10. マイクロ SD カードスロット
11. USB-C ポート
12. ヘッドフォンジャック

## 02/製品仕様

製品名: UT2 ドローイングパッド

製品モデル: DP1036

オペレーティングシステム: Powered by Android™ 14

CPU: MT8781N、8 コアプロセッサ

画面サイズ: 10.36 インチ

画面解像度: 2000\*1200

電源入力: 5 V  $\overline{\text{---}}$  3 A または 9 V  $\overline{\text{---}}$  2 A

バッテリー容量: 7000mAh/3.85V

メモリ: LPDDR4X 6GB

ストレージ: UFS2.2 128GB

ワイヤレス: Wi-Fi 2.4GHz & 5GHz + Bluetooth 5.3

寸法: 247.1\*156.8\*7.5mm

カメラ: フロント 800 万画素、固定フォーカス;

リア 800 万画素、自動フォーカス。

### 03/パッケージ内容

1. ドローイングパッド x1
2. スタイラスペン x1
3. 芯抜き x1
4. ペン先 x1
5. 電源アダプター x1
6. USB-C ケーブル x1
7. グローブ x1
8. カードスロットピン x1
9. 保護ケース x1
10. クイックガイド x1
11. 保証書 x1

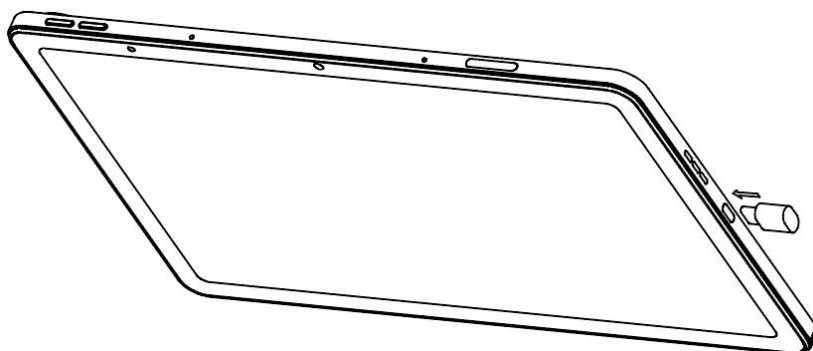
### 04/スタイラス



ペンを初めて使用する前に、付属の電源アダプターと USB ケーブルを使用してペンを電源に接続し、正しく動作するように起動させてください。

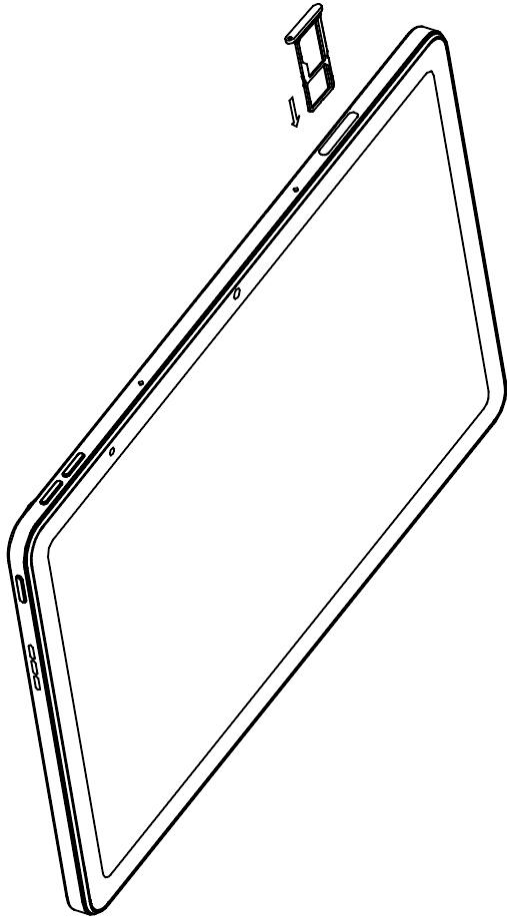
ペン先を取り替える場合は、芯抜きを使ってペン先の先端を挟み、使用済みのペン芯を取り出してから新しいペン芯と交換してください。

### 05/充電と Micro SD カードの使用



上記のように、付属の電源アダプターと USB ケーブルを使用してデバイスを充電してください。

\* デバイスを初めて使用する前に、バッテリーを完全に充電してください。



付属のイジェクトピンを使用してトレイを取り出し、Micro SD カードを挿入または取り出してください。

## 06/重要な安全情報

デバイスを使用する前に、正しい安全な使用を保証するためにすべての安全情報を読んでください。

- デバイスには高精度コンポーネントが含まれているため、認可なく分解することは禁じられています。デバイスに不具合が発生した場合は、迅速にアフターサービスに連絡してメンテナンスを受けてください。
- デバイスは防水ではなく、**湿気**や水から保護する必要があります。誤って水がかかった場合は、デバイスをオンにしないでください。高度に腐食性のある液体で部品を清掃しないでください。必要に応じて中性洗剤と柔らかいクリーニングクロスを使用してください。
- 高所からの落下や過度の**圧力**からデバイスを保護してください。画面を**鋭利な物体**で触れないようにして、傷を避けてください。
- **高温**、**高圧**、**強静電気**、**強磁場**、またはほこりが多い環境でデバイスを使用、保管、ま

たは振動させないでください。デバイスが損傷する可能性があります。

Android は Google LLC の商標です。

さらにサポートが必要な場合は、お問い合わせください：

Eメール：[servicejp@ugee.com](mailto:servicejp@ugee.com)

ウェブ：[www.ugee.com/jp](http://www.ugee.com/jp)