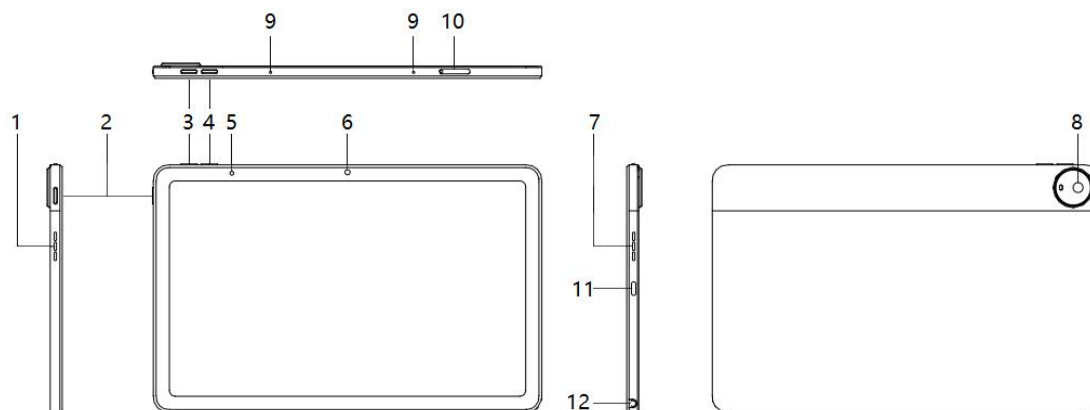


Guida Rapida
--DP1036

01/Panoramica del Prodotto



1. Altoparlante sinistro
2. Pulsante di accensione
3. Volume +
4. Volume -
5. Sensore di luce
6. Fotocamera frontale
7. Altoparlante destro
8. Fotocamera posteriore
9. Microfono
10. Slot per scheda Micro SD
11. Porta USB-C
12. Jack per cuffie

02/Parametri del Prodotto

Nome del prodotto: **Tavoletta da Disegno UT2**



Modello del prodotto: DP1036

Sistema operativo: **Powered by Android™ 14**

CPU: MT8781N, processore octa-core

Dimensione dello schermo: 10,36 pollici

Risoluzione dello schermo: 2000*1200

Ingresso alimentazione: 5 V  3 A o 9 V  2 A

Capacità della batteria: 7000mAh/3.85V

Memoria: LPDDR4X 6GB

Archiviazione: UFS2.2 128GB

Wireless: Wi-Fi 2.4GHz & 5GHz + Bluetooth 5.3

Dimensioni: 247.1*156.8*7.5mm

Fotocamere: Frontale 8 megapixel, fuoco fisso;

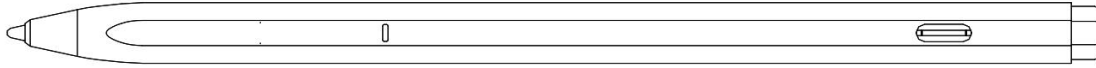
Posteriore 8 megapixel, fuoco automatico.

03/Contenuto della Confezione

1. **Tavoletta da Disegno** x1
2. Stilo x1
3. **Estrattore delle mine** x1
4. Punta dello stilo x1
5. Adattatore di alimentazione x1
6. Cavo USB-C x1

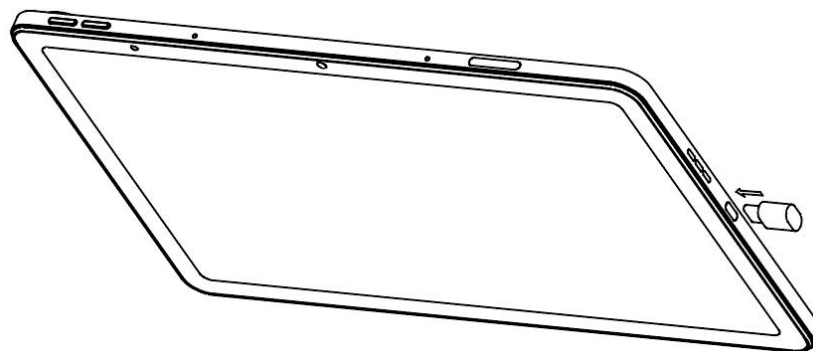
7. Guanti x1
8. Spillo di espulsione x1
9. Custodia protettiva x1
10. Guida rapida x1
11. Carta di garanzia x1

04/Stilo



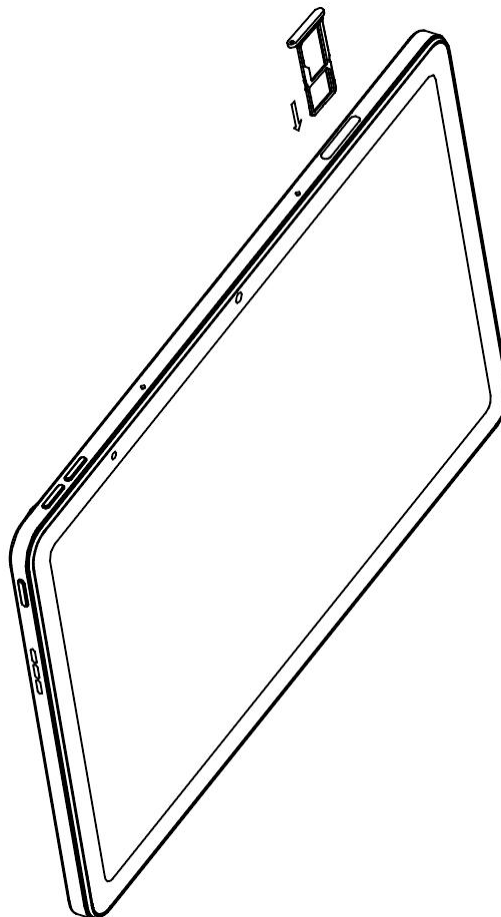
Prima del primo utilizzo, collegare l'adattatore di alimentazione e il cavo USB in dotazione alla corrente per attivare il normale funzionamento. Per sostituire la punta, tenere la parte anteriore con il clipper, estrarre il pennino usato e sostituirlo con uno nuovo.

05/Ricarica e Uso della Scheda Micro SD



Come indicato sopra, si prega di caricare il dispositivo utilizzando l'adattatore di alimentazione e il cavo USB forniti.

* Si prega di caricare completamente la batteria prima del primo utilizzo del dispositivo.



Utilizzare la spilla di espulsione fornito per espellere il vassoio e quindi inserire o rimuovere la scheda Micro SD.

06/Informazioni Importanti sulla Sicurezza

Prima di utilizzare il dispositivo, leggere tutte le informazioni sulla sicurezza per garantirne l'uso corretto e sicuro.

- Il dispositivo contiene componenti di alta precisione; non è consentito

smontarlo senza autorizzazione. In caso di malfunzionamenti, contattare tempestivamente il servizio post-vendita per la manutenzione.

- Il dispositivo non è impermeabile e deve essere protetto da umidità e acqua. In caso di versamento accidentale di acqua, non accendere il dispositivo. Non pulire le parti con liquidi altamente corrosivi. Se necessario, utilizzare un detergente neutro e un panno morbido.
- Proteggere il dispositivo da cadute da altezze elevate o da pressioni eccessive. Non toccare lo schermo con oggetti appuntiti per evitare graffi.
- Non utilizzare, conservare o vibrare il dispositivo in ambienti ad alta temperatura, alta pressione, forte campo magnetico statico o polveroso per evitare danni al dispositivo.

Android è un marchio di Google LLC.

Per ulteriore assistenza, contattaci:

E-Mail: serviceit@ugee.com

Web: www.ugee.com/it