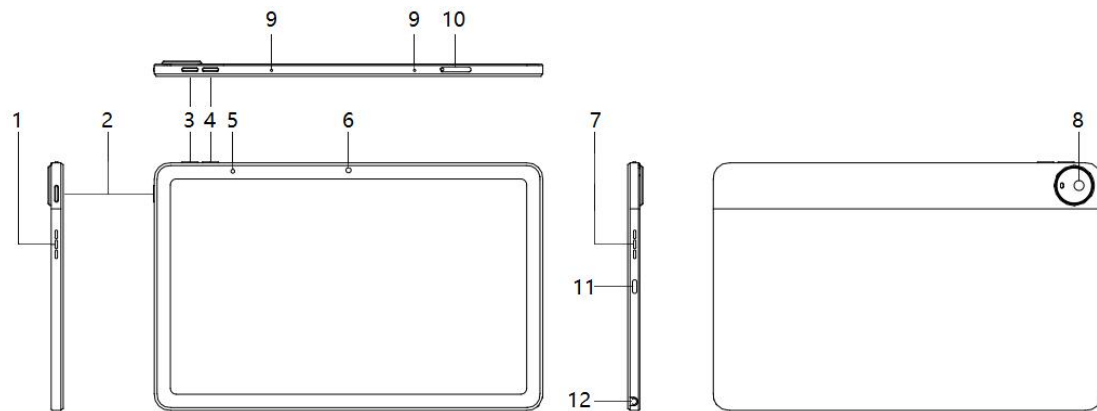


Kurzanleitung

--DP1036

01/Produktübersicht



1. Linker Lautsprecher
2. Ein/Aus-Taste
3. Lautstärke +
4. Lautstärke -
5. Lichtsensor
6. Frontkamera
7. Rechter Lautsprecher
8. Rückkamera
9. Mikrofon
10. Micro-SD-Kartensteckplatz
11. USB-C-Anschluss
12. Kopfhöreranschluss

02/Produktparameter

Produktname: UT2 Zeichen-Tablet

Produktmodell: DP1036

Betriebssystem: Powered by Android™ 14

CPU: MT8781N, 8-Kern-Prozessor

Bildschirmgröße: 10,36 Zoll

Bildschirmauflösung: 2000*1200

Eingangsleistung: 5V $\overline{\text{---}}$ 3A oder 9V $\overline{\text{---}}$ 2A

Batteriekapazität: 7000mAh/3.85V

Speicher- RAM: LPDDR4X 6GB

Speicher- ROM: UFS2.2 128GB

Drahtlos Konnektivität: Wi-Fi 2.4GHz & 5GHz + Bluetooth 5.3

Abmessungen: 247.1*156.8*7.5mm

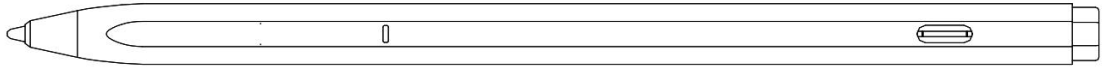
Kamera: Front- 8 Megapixel, fester Fokus.

Rück- 8 Megapixel, Autofokus.

03/Lieferumfang

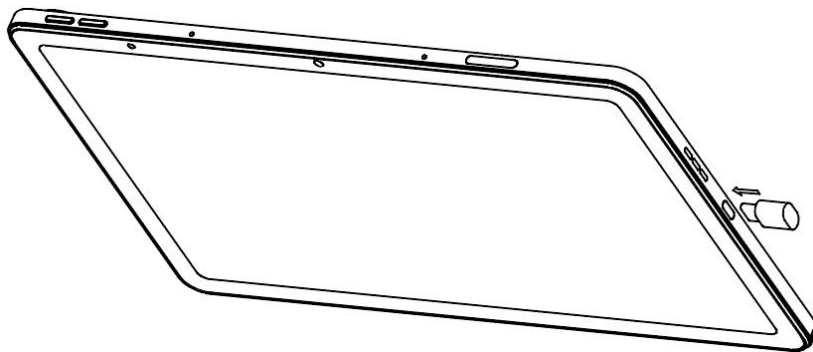
1. Zeichen-Tablet x1
2. Stift x1
3. Spitzen-Entferner x1
4. Stiftspitze x1
5. Netzadapter x1
6. USB-C-Kabel x1
7. Handschuhe x1
8. Auswurf-nadel x1
9. Schutzgehäuse x1
10. Kurzanleitung x1
11. Garantiekarte x1

04/Stift



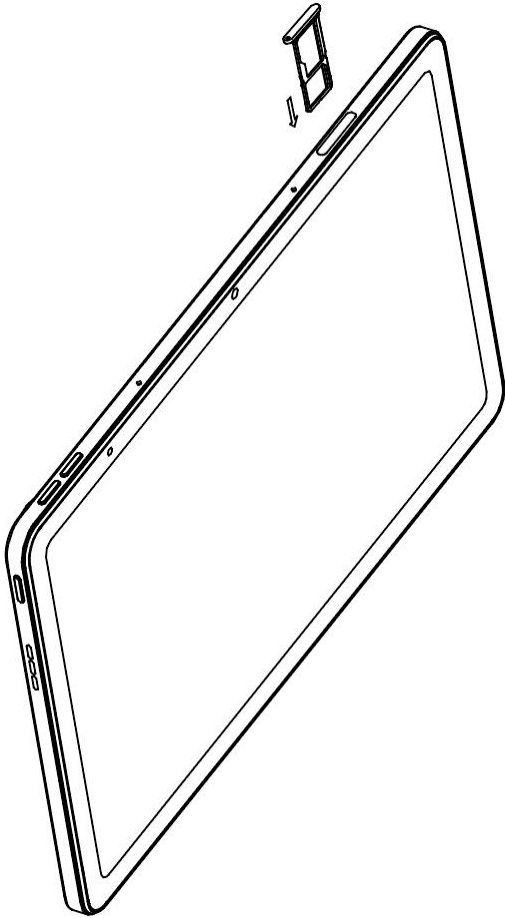
Vor der ersten Verwendung müssen Sie den Stift mit dem mitgelieferten Netzteil und USB-Kabel mit dem Strom verbinden, sonst wird es nicht einwandfrei funktionieren. Um die Spitze zu ersetzen, ziehen Sie die gebrauchte Stiftspitze mit dem Spitzen-Entferner zuerst heraus, dann ersetzen Sie es durch eine neue.

05/Aufladung des Tablets und Verwendung der Micro-SD-Karte



Wie oben dargestellt, laden Sie das Gerät mit dem mitgelieferten Netzadapter und USB-Kabel auf.

* Bitte laden Sie den Akku vor der ersten Verwendung des Gerätes vollständig auf.



Bitte verwenden Sie die beiliegende Auswurf-nadel, das Card-Tray auszuwerfen. Dann legen Sie die Micro-SD-Karte ein oder entfernen Sie diese Karte.

06/Wichtige Sicherheitsinformationen

Bevor Sie das Gerät verwenden, lesen Sie bitte alle Sicherheitsinformationen, um eine korrekte und sichere Verwendung sicherzustellen.

- Das Gerät besteht aus hochpräzisen Komponenten, deshalb ist eine Demontage ohne Genehmigung nicht gestattet. Im Falle einer Gerätestörung kontaktieren Sie bitte rechtzeitig den Kundendienst zur Wartung.
- Das Gerät ist nicht wasserdicht und muss vor Feuchtigkeit und Wasser geschützt werden. Sollte versehentlich Wasser eingedrungen sein, schalten Sie das Gerät nicht ein. Reinigen Sie die Teile nicht mit hochkorrosiven Flüssigkeiten. Verwenden Sie bei Bedarf ein neutrales Reinigungsmittel und ein weiches Reinigungstuch.
- Schützen Sie das Gerät vor Stürzen aus der Höhe oder übermäßigem Druck. Berühren Sie den Bildschirm nicht mit scharfen Gegenständen, um Kratzer zu vermeiden.
- Verwenden, lagern oder schütteln Sie das Gerät nicht in einer Umgebung mit hohen Temperaturen, hohem Druck, starker statischer Aufladung, starken Magnetfeldern oder Staub, um Schäden am Gerät zu vermeiden.

Android ist eine Marke von Google LLC.

Bei weiteren Fragen kontaktieren Sie uns bitte:

E-Mail: servicede@ugee.com

Web: www.ugee.com/de